

LADDOTANK® ECO COMBI 1

Akkumulatortank med rostfri tappvarmvattenslinga



TEKNISK BESKRIVNING

Tankarna har utformats för effektiv lagring av värmeenergi i vattenburna värmesystem, samt för att optimera värmekällornas (ex. värmepump, olja, ved, pellets, sol, etc.) driftsförutsättningar.

Tack vare den rostfria slingan, vilken är inbyggd i tanken, producerar akkumulatortanken varmvatten för sanitär användning.

Tanken gör det möjligt att erhålla en god produktion av varmvatten för hushållsbruk, även om temperaturen i primärsystemet inte är så hög (t.ex. med värmepumpar som primär källa och sol som stöd).

Tanken ökar användarens värmekomfort betydligt tack vare jämn tillgång till värmeenergi även när pannan inte är i drift.

MATERIAL

Stålkonstruktion med exteriörfärg.

TAPPVARMVATTENSLINGA

Rostfritt (316L) stål korrugerade rör, lämpliga för drickbart vatten enligt D.M. n. 174 daterad 06.04.04

KAPACITET (SLINGA)

Se sida 21.

ISOLERING

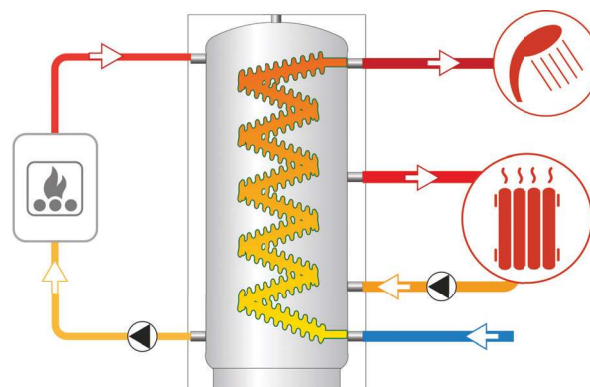
Modell 500: Hård formsprutad ekologisk PUR.

Övriga modeller: Mjuk polyester.

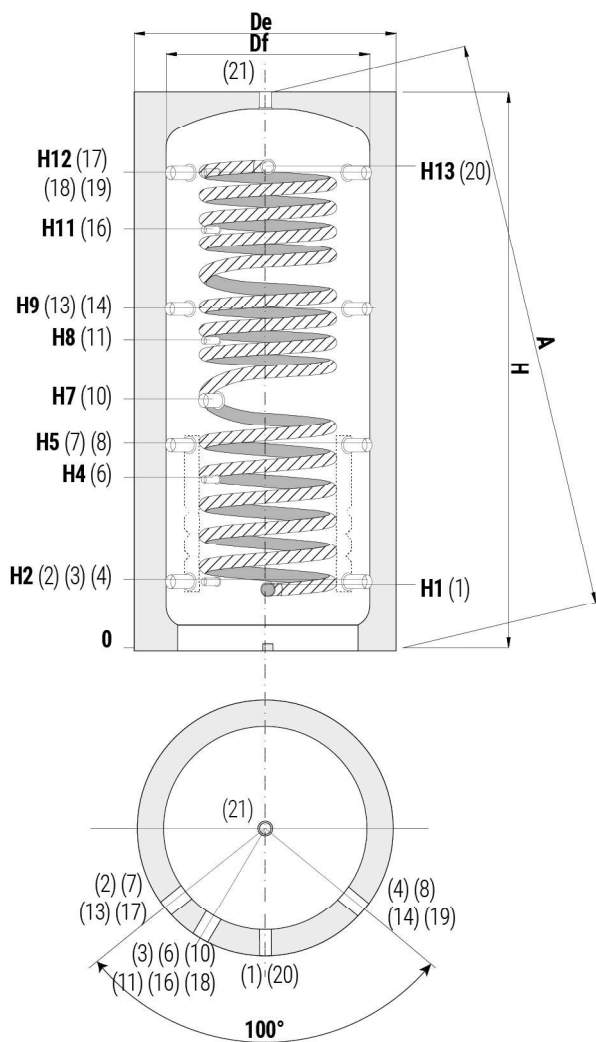
Polyester gjord av 100% återvinningsbart material, med hög värmeisolering och låg värmeledningsförmåga : 0,035 W / mK.

Brandsäkerhetsklass Bs2d0 enligt EN 13501 (B1 enligt DIN 4102).

Klädd med grå PVC-jacka samt lock.



Exempel på systemskiss



Max. arb. tryck Tank	Max. arb. temp Tank	Max. arb. tryck Tappv. slinga
[bar]	[°C]	[bar]
3	99	6

ANSLUTNINGAR	
1	Inlopp (kallt) Tappvarmvattenslinga 1" UG
2-4	Till Värmekälla / Returledning 1" 1/2 IG
3	Dykrör för givare och termometrar 1/2" IG
6	Dykrör för givare och termometrar 1/2" IG
7-8	Till Värmekälla / Returledning 1" 1/2 IG
10	Anslutning för Elpatron 1" 1/2 IG
11	Dykrör för givare och termometrar 1/2" IG
13-14	Till Värmekälla / Returledning / Kompletterande värmekälla 1" 1/2 IG
16	Dykrör för givare och termometrar 1/2" IG
17-19-21	Tillopp Värme Från Värmekälla 1" 1/2 IG
18	Dykrör för givare och termometrar 1/2" IG
20	Utlopp (varmt) Tappvarmvattenslinga 1" UG

MÅTT

Modell	Volym	Volym Slinga	Yta Slinga	Df	De	H	A	H1	H2	H4	H5	H7	H9	H11	H12	H13
	[L]	[L]	[m²]	[mm]	[mm]	[mm]	[mm]	[mm]	[mm]	[mm]	[mm]	[mm]	[mm]	[mm]	[mm]	[mm]
500*	478	26,6	4,5	//	750	1619	1745	230	247	533	629	841	1011	1231	1343	1360
800	803	33,4	5,8	790	1010	1838	2001	248	265	584	690	823	1115	1332	1541	1558
1000	944	45,5	7,8	790	1010	2128	2270	248	265	656	787	998	1309	1588	1831	1843
1250	1248	45,5	7,8	900	1160	2201	2378	296	313	705	835	986	1357	1586	1879	1896
1500	1432	55,3	9,5	950	1210	2250	2442	296	313	736	845	1061	1377	1653	1909	1921
2000	1970	72,2	12,3	1100	1360	2319	2567	330	347	770	879	1060	1411	1687	1943	1955

*Finns att beställa med avtagbar isolering, Df = 650 mm